



**HIGH INDUCTION DIFFUSER
WITH FIXED GEOMETRY**

**KP
SERIES**

TECHNICAL DATA

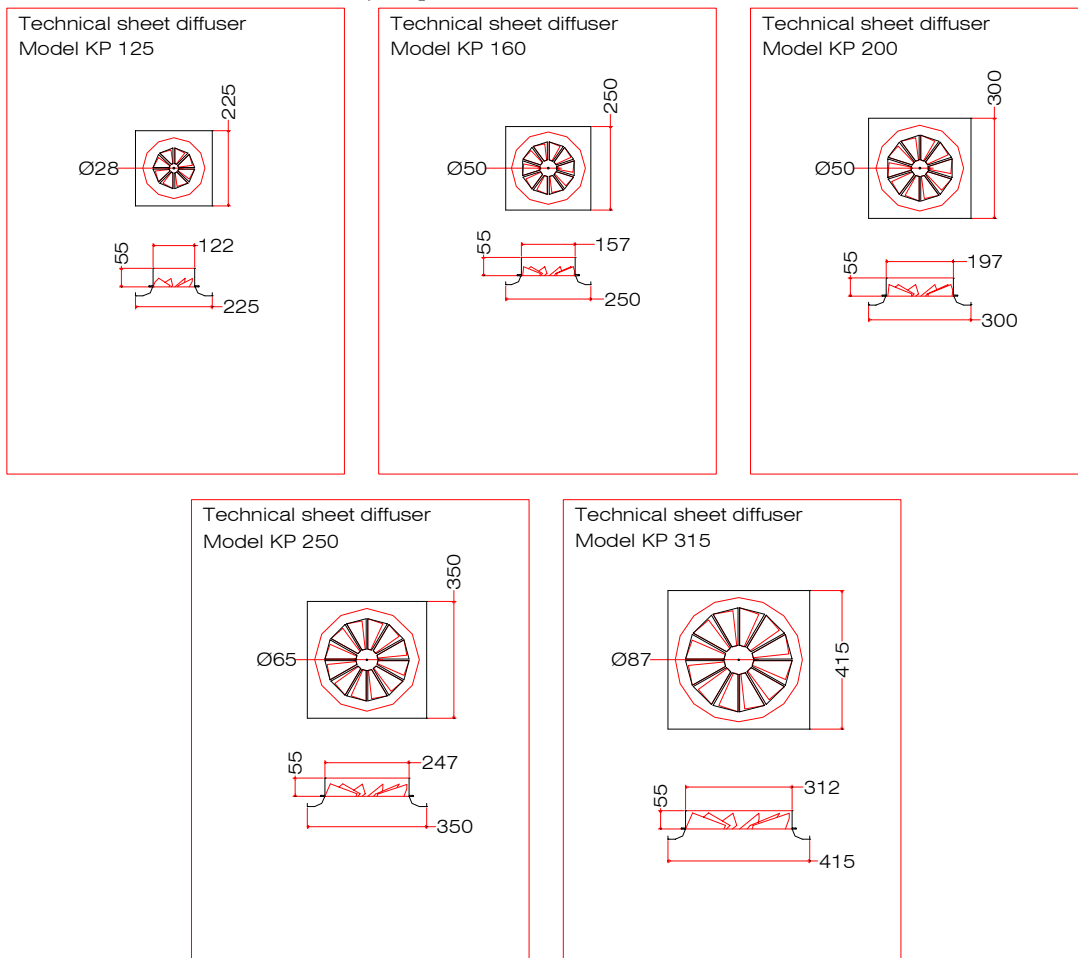
TECHNICAL DATA : The KP series diffusers are composed by an external panel and a round central part. The central body has fixed deflectors which create a elicoidal/centrifugal motion of the air flow. For this reason, this specific air terminal is suitable for applications requiring heating with a strong induction effect. KP diffusers are used for installation heights from 2,6 m to 4,0 m.

MATERIAL : The diffuser is manufactured from sheet steel, with white epoxy finish RAL 9010.

MOUNTING : The diffuser has to be fixed with a central M5 screw directly on the plenum bridge. It is supplied with a

KP

Circular diffuser on square panel with round neck - sizes from mm. 125 to mm. 315.



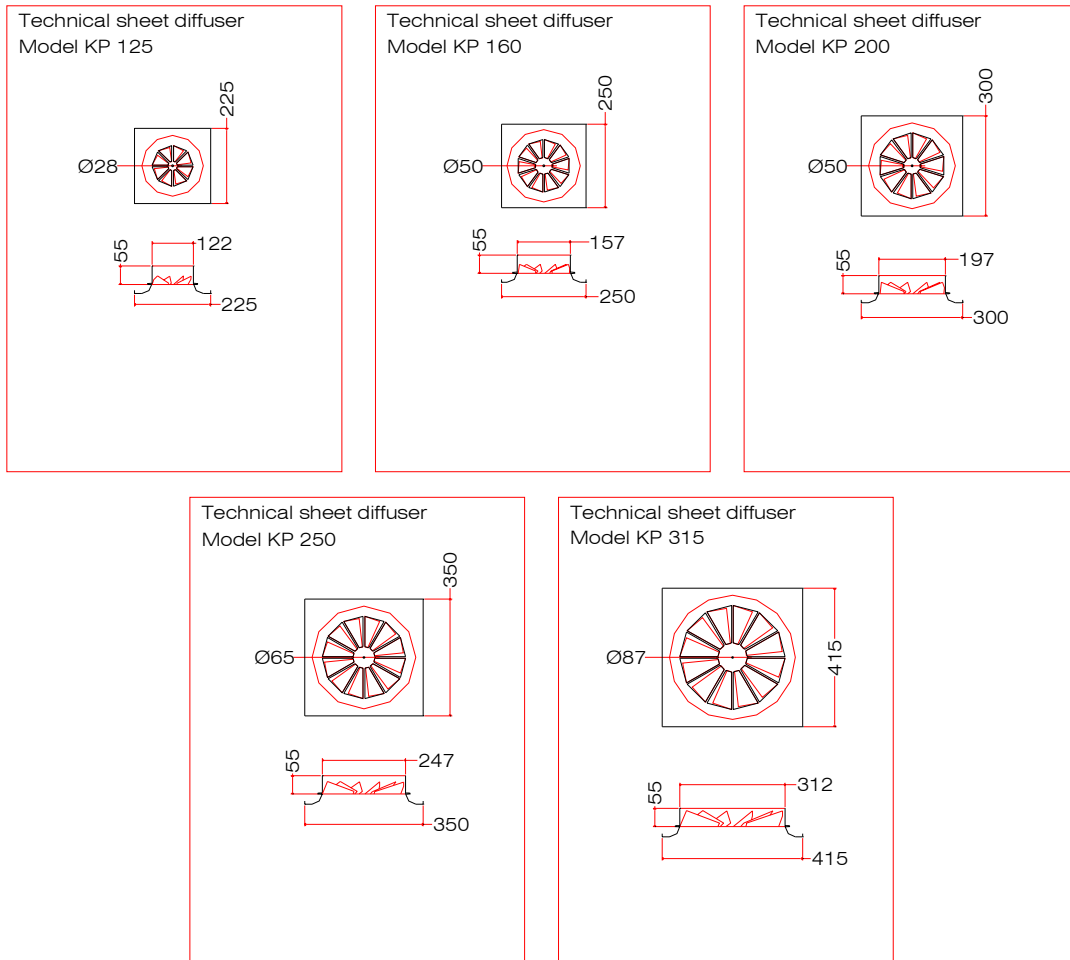


**HIGH INDUCTION DIFFUSER
WITH FIXED GEOMETRY**

**KP
SERIES**

TECHNICAL DATA

KPR
Circular diffuser with round neck - sizes from mm. 125 to mm. 31





HIGH INDUCTION DIFFUSER WITH FIXED GEOMETRY

KP
SERIES

PERFORMANCE

KP - KPR

Model	Air supply		Pressure drop	sound power	Diffusers placed in a square							
					Distance between diffusers in m							
	l/s	m ³ /h	Pa	dB(A)	2,7	3	3,3	3,6	4,2	4,5	4,8	5,1
125	15	54	12	23	0,16	0,15	0,13	--	--	--	--	--
	20	72	21	31	0,21	0,19	0,17	0,15	--	--	--	--
	25	90	33	37	0,26	0,23	0,20	0,18	0,14	0,13	--	--
	30	108	47	42	0,31	0,27	0,24	0,21	0,16	0,15	0,13	0,12
	35	126	65	47	0,37	0,33	0,27	0,24	0,19	0,17	0,15	0,14
160	20	72	11	24	0,16	0,15	0,13	--	--	--	--	--
	25	90	17	29	0,20	0,18	0,16	0,14	--	--	--	--
	30	108	24	33	0,23	0,21	0,19	0,16	0,13	--	--	--
	40	144	42	41	0,31	0,27	0,24	0,21	0,16	0,15	0,13	0,13
	50	180	66	48	0,40	0,35	0,29	0,25	0,20	0,18	0,16	0,15
200	25	90	5	<20	0,16	0,14	0,12	--	--	--	--	--
	30	108	7	21	0,18	0,17	0,14	0,13	--	--	--	--
	40	144	13	27	0,24	0,22	0,19	0,16	0,13	--	--	--
	50	180	21	33	0,29	0,26	0,23	0,20	0,16	0,14	0,13	--
	60	216	30	38	0,36	0,32	0,27	0,23	0,18	0,16	0,15	0,14
	70	252	40	42	0,43	0,38	0,31	0,27	0,21	0,19	0,17	0,16
250	30	108	3	<20	0,17	0,16	0,14	--	--	--	--	--
	40	144	5	20	0,22	0,20	0,17	0,15	0,12	--	--	--
	50	180	8	23	0,27	0,25	0,21	0,19	0,15	0,13	--	--
	60	216	12	26	0,33	0,29	0,25	0,22	0,17	0,15	0,14	0,13
	70	252	16	30	0,40	0,35	0,29	0,25	0,20	0,18	0,16	0,15
	80	288	21	34	0,46	0,41	0,34	0,28	0,22	0,20	0,18	0,17
	90	324	27	37	0,53	0,47	0,39	0,32	0,25	0,22	0,20	0,19
315	50	180	3	<20	0,20	0,18	0,16	0,14	--	--	--	--
	60	216	5	<20	0,23	0,21	0,18	0,16	0,13	--	--	--
	70	252	6	<20	0,27	0,24	0,21	0,19	0,15	0,13	--	--
	78	280	8	21	0,30	0,27	0,23	0,20	0,16	0,14	0,13	0,12
	100	360	13	27	0,40	0,35	0,29	0,25	0,20	0,18	0,16	0,15
	125	450	21	34	0,52	0,46	0,38	0,32	0,24	0,22	0,20	0,19
	150	540	30	40	0,63	0,56	0,47	0,39	0,29	0,26	0,23	0,21
200	720	53	50	0,88	0,78	0,65	0,54	0,40	0,35	0,31	0,28	

The speed between the diffusers is based on an installation height of 2.70 m. and for cold air, with an air difference of -12° with respect to the room..

The pressure drop and acoustic pressure Lp(A) values are for a diffuser without equaliser and with calibrating damper completely open..

The acoustic pressure levels include an extra dampener of 10 dB.

Height correction

Height correction	Velocity
2,60	1,12
2,70	1,00
3,00	0,84

Correction for equaliser

Model	125	160	200	250	315
Drop x	1,2	1,3	1,4	1,4	1,4
Noise +	3	4	5	5	5



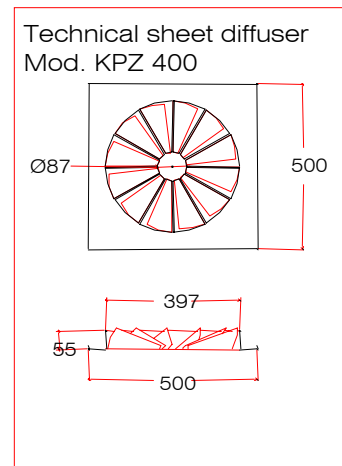
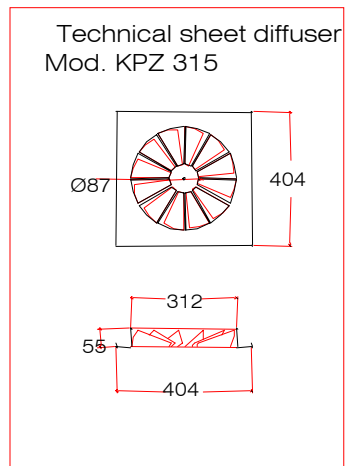
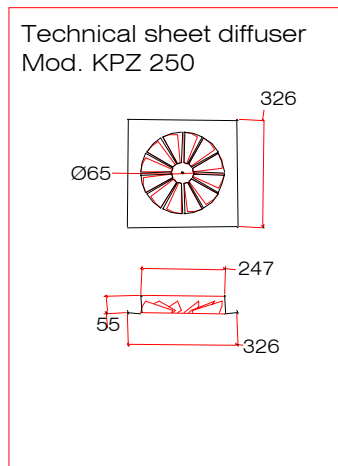
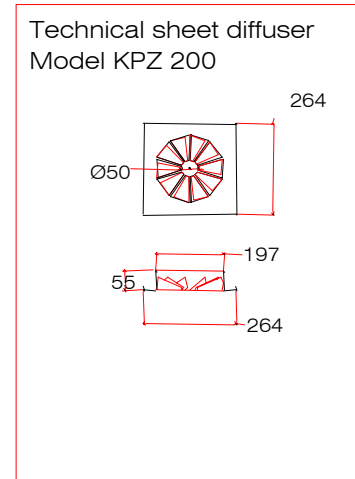
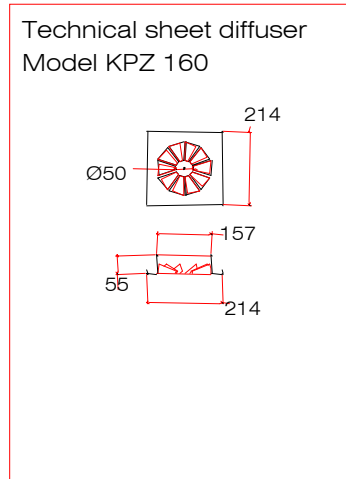
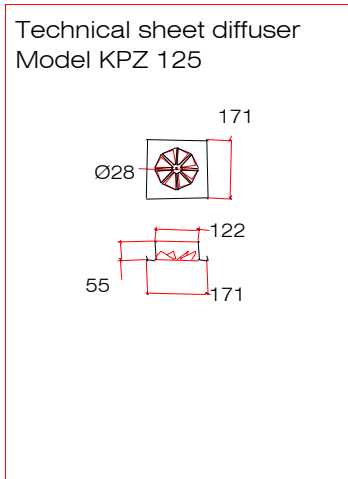
**HIGH INDUCTION DIFFUSER
WITH FIXED GEOMETRY**

**KP
SERIES**

TECHNICAL DATA

KPZ

Circular diffuser on square panel with 90° neck - sizes from mm. 125 to mm. 400.

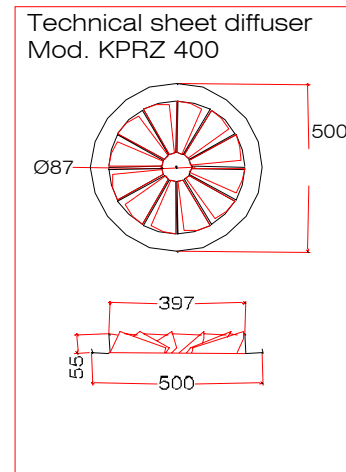
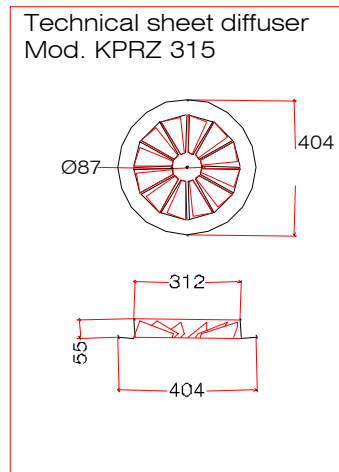
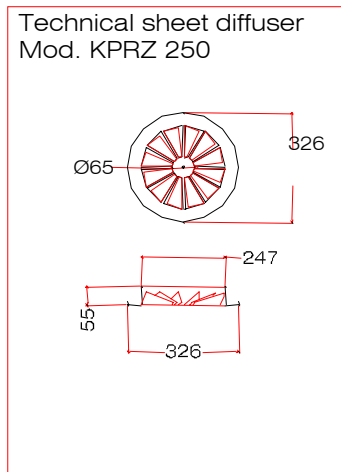
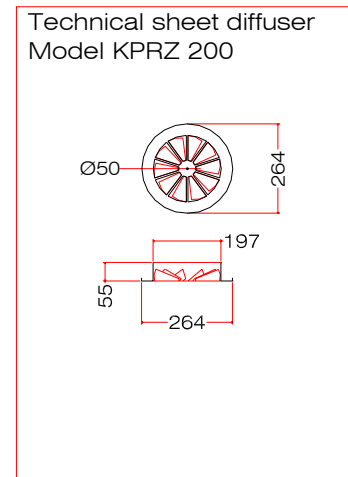
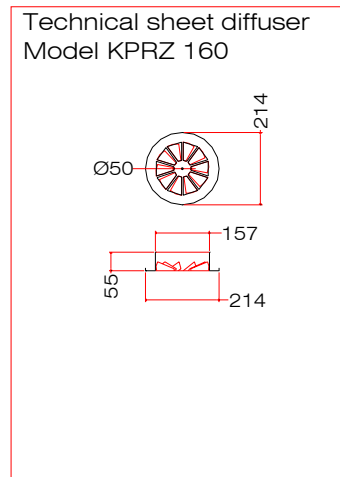
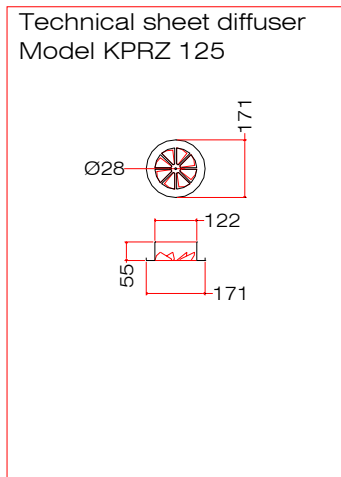




**HIGH INDUCTION DIFFUSER
WITH FIXED GEOMETRY**

**KP
SERIES**

TECHNICAL DATA





HIGH INDUCTION DIFFUSER WITH FIXED GEOMETRY

KP
SERIES

PERFORMANCE

KPZ - KPRZ

Model	Air supply		Pressure drop	sound power	Diffusers placed in a square								
					Distance between diffusers in m								
	l/sec	m ³ /h	Pa	dB(A)	2,7	3	3,3	3,6	3,9	4,2	4,5	4,8	5,1
125	15	54	12	30	0,21	0,19	0,16	0,14	0,13	--	--	--	--
	20	72	21	38	0,27	0,24	0,21	0,18	0,16	0,15	0,13	--	--
	25	90	33	44	0,34	0,30	0,26	0,22	0,20	0,18	0,16	0,14	0,13
	30	108	48	49	0,42	0,37	0,31	0,26	0,23	0,21	0,19	0,17	0,15
	35	126	65	54	0,51	0,45	0,37	0,31	0,27	0,24	0,21	0,19	0,18
160	20	72	8	32	0,20	0,18	0,16	0,14	0,12	--	--	--	--
	25	90	13	38	0,25	0,22	0,20	0,17	0,15	0,13	0,12	--	--
	30	108	19	42	0,30	0,26	0,23	0,20	0,18	0,16	0,14	0,13	--
	40	144	34	50	0,41	0,36	0,30	0,26	0,23	0,20	0,18	0,17	0,15
	50	180	52	57	0,53	0,47	0,39	0,33	0,28	0,25	0,22	0,20	0,18
200	25	90	5	24	0,18	0,16	0,14	0,12	--	--	--	--	--
	30	108	8	28	0,21	0,19	0,17	0,15	0,13	--	--	--	--
	40	144	14	35	0,27	0,25	0,21	0,19	0,17	0,15	0,13	0,12	--
	50	180	21	41	0,35	0,31	0,26	0,23	0,20	0,18	0,16	0,15	0,13
	60	216	31	46	0,43	0,38	0,31	0,27	0,24	0,21	0,19	0,17	0,16
	70	252	42	50	0,51	0,45	0,37	0,31	0,27	0,24	0,21	0,20	0,18
	80	288	55	54	0,60	0,53	0,44	0,37	0,31	0,27	0,24	0,22	0,20
250	30	108	2	22	0,20	0,18	0,16	0,14	0,12	--	--	--	--
	40	144	4	26	0,26	0,23	0,20	0,18	0,16	0,14	0,12	--	--
	50	180	6	31	0,32	0,29	0,24	0,21	0,19	0,17	0,15	0,14	0,13
	60	216	9	35	0,40	0,35	0,29	0,25	0,22	0,20	0,18	0,16	0,15
	70	252	13	39	0,48	0,42	0,35	0,29	0,25	0,23	0,20	0,18	0,17
	80	288	16	42	0,55	0,49	0,40	0,34	0,29	0,26	0,23	0,21	0,19
315	50	180	3	<20	0,22	0,20	0,18	0,15	0,14	0,12	--	--	--
	60	216	4	21	0,26	0,24	0,21	0,18	0,16	0,14	0,13	--	--
	70	252	6	24	0,31	0,27	0,24	0,21	0,18	0,16	0,15	0,13	0,12
	80	288	7	27	0,36	0,32	0,27	0,23	0,21	0,18	0,17	0,15	0,14
	100	360	11	33	0,46	0,41	0,34	0,29	0,25	0,22	0,20	0,18	0,17
	125	450	18	40	0,60	0,53	0,44	0,37	0,31	0,27	0,24	0,22	0,20
	150	540	26	46	0,74	0,65	0,54	0,45	0,39	0,33	0,29	0,26	0,24
400	100	360	4	20	0,36	0,32	0,33	0,28	0,25	0,22	0,20	0,18	0,16
	125	450	7	24	0,46	0,41	0,43	0,36	0,31	0,27	0,24	0,22	0,20
	150	540	10	29	0,56	0,50	0,53	0,45	0,38	0,33	0,29	0,26	0,23
	200	720	17	38	0,78	0,70	0,74	0,62	0,53	0,45	0,40	0,35	0,31
	250	900	27	45	1,01	0,90	0,95	0,80	0,68	0,59	0,51	0,45	0,40
	300	1080	39	51	1,24	1,10	1,17	0,98	0,84	0,72	0,63	0,55	0,49

The speed between the diffusers is based on an installation height of 2.70 m. and for cold air, with an air difference of -12° with respect to the room..

The pressure drop and acoustic pressure Lp(A) values are for a diffuser without equaliser and with calibrating damper completely open..

The acoustic pressure levels include an extra dampener of 10 db

Lower levels than 20 dB(A) are given by "--".

Lower terminal speeds than 12 cm/s. are given by "--".

Height correction

Height correction	Velocity
2,6	1,12
2,7	1
3	0,84

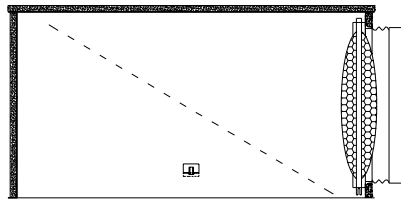


HIGH INDUCTION DIFFUSER WITH FIXED GEOMETRY

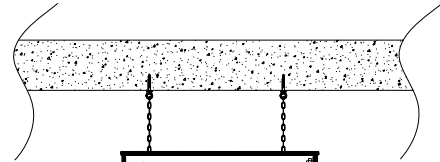
KP
SERIES

TECHNICAL DATA
INSTALLATION

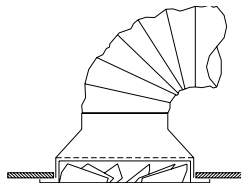
INSTALLATION SYSTEM



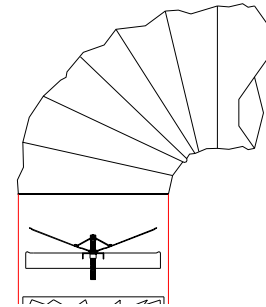
INSTALLATION WITH FLEXIBLE DUCT ON
COUPLING PPKP



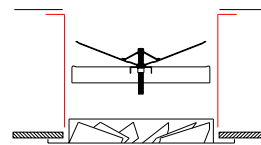
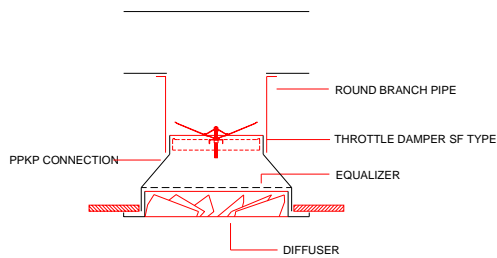
INSTALLATION WITH FLEXIBLE DUCT



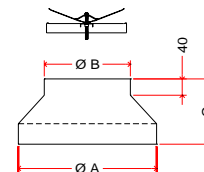
INSTALLATION WITH JOINT ON COUPLING PPKP



INSTALLATION WITH CONNECTING JOINT



PPKP COUPLING WITH
EQUALIZER



PPKP COUPLING						
PPKP	125	160	200	250	315	400
Ø A	128	163	203	253	318	403
Ø B	98	123	148	178	198	248
C	90	95	113	123	160	160




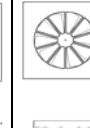
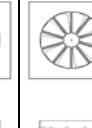
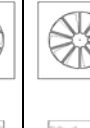




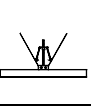
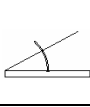
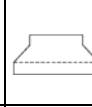

HIGH INDUCTION DIFFUSER WITH FIXED GEOMETRY

SERIE
KP

CODES
Ak SURFACES
AND ACCESSORIES

In the panel of each article is shown the effective area of the air passage Ak in m²

Nominal sizes								
MODEL	KP	KP 6	KPB 6	KPZ	KPZ 6	KPZB 6	KPR	KPR Z
	Circular square diffuser with round neck	Like KP but with 595x595 panel	Like KP6 but with flat border	Circular square diffuser 90° collar	Like KPZ but with 595x595 panel	Like KPZ6 but with flat border	Circular diffuser with round neck	Circular diffuser 90° neck
125	0,0091	0,0091	0,0091	0,0091	0,0091	0,0091	0,0091	0,0091
160	0,0146	0,0146	0,0146	0,0146	0,0146	0,0146	0,0146	0,0146
200	0,0225	0,0225	0,0225	0,0225	0,0225	0,0225	0,0225	0,0225
250	0,0345	0,0345	0,0345	0,0345	0,0345	0,0345	0,0345	0,0345
315	0,0536	0,0536	0,0536	0,0536	0,0536	0,0536	0,0536	0,0536
400	-	-	-	0,0847	0,0847	0,0847	-	0,0847

Nominal sizes				
MODEL	SF	SB	PPKP	SF
	Butterfly gate	Collecting gate	Coupling	Butterfly gate for coupling
125	X	X	X	SF 100 X
160	X	X	X	SF 125 X
200	X	X	X	SF 150 X
250	X	X	X	SF 180 X
315	X	X	X	SF 200 X
400	X	X	X	SF 250 X

KP Circular square diffuser with round neck
 KP6 Like KP with 595x595 panel
 KPB6 Like KP6 with 595x595 panel and flat border
 KPZ Diffuser with neck and right angle
 KPZ6 Like KPZ with 595x595 panel
 KPZB6 Like KPZ6 with 595x595 panel and flat border
 KPR Circular diffuser with round neck
 KPRZ Circular diffuser with 90° neck
 KU 0 Fixing collar
 ??? Nominal diameter

Example: KPB6 250
 Circular square diffuser with round neck and 595x595 panel and flat border. Nominal diameter 250.

SF Butterfly gate
 SB Collecting gate
 PPKP Coupling



PLENUM FOR CIRCULAR DIFFUSERS

PP 60
SERIES

MATERIALS
CONSTRUCTION DIMENSIONS

PLENUM :

Construction:

The diffuser can be supplied with a plenum as for your requirements.

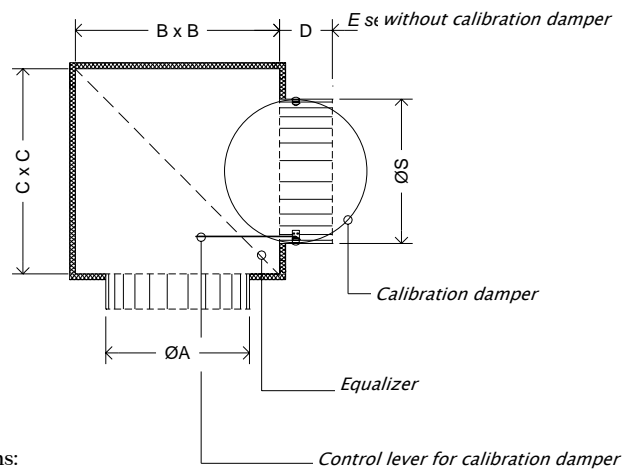
It can also come with a side or a top coupling in the diameters shown. The diffuser can also be supplied with a regulation gate and external heat insulation in accordance with the purchaser's specifications.

The regulation gate can be operated from outer plenum and can be easily reached by removing the false ceiling's panel.

MATERIALS :

Modular standard plenum (figure no. 7): galvanized sheet steel. Regulation gate: perforated sheet. Insulation: elastomer

Figura n° 7
Plenum standard with singular inferior coupling



Construction dimensions:

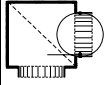
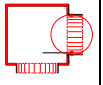
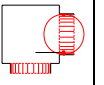
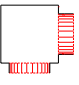
Nominal Diameter	A [mm]	B [mm]	C [mm]	D[mm]	E[mm]	No. couplings	S [mm]
100	102	200	200	65	65	1	96
125	127	225	225	90	60	1	121
150	152	250	250	70	70	1	146
160	162	250	250	90	60	1	156
200	202	300	300	90	60	1	196
250	252	350	350	90	60	1	246
300	302	400	400	90	60	1	296
315	317	400	400	90	60	1	311
350	352	450	450	90	90	1	346
355	357	450	450	90	90	1	346
400	402	500	500	90	90	1	396
450	453	550	550	100	100	1	446
500	503	600	600	100	100	1	496
630	633	730	730	100	100	1	600
800	803	900	900	90	90	2	396x2



PLENUM FOR CIRCULAR DIFFUSERS

PP 60
SERIES

AVAILABLE SIZES

Nominal Measures				
Diameter	PP 60 ESI	PP 60 SI	PP 60 S	PP 60
100	X	X	X	X
125	X	X	X	X
150	X	X	X	X
160	X	X	X	X
200	X	X	X	X
250	X	X	X	X
300	X	X	X	X
315	X	X	X	X
350	X	X	X	X
355	X	X	X	X
400	X	X	X	X
450	X	X	X	X
500	X	X	X	X
630	X	X	X	X
800	X	X	X	X

PP Plenum
60 for circular diffuser
E Equalizer
S Damper
I Insulation

Example: PP 60 ESI 200
Plenum for circular diffuser with equalizer, damper and insulation for circular diffuser Ø 200 mm.